

**Sustav rukovanja jedinicom s haubom**  
**Radna ploha za pretpranje s koritom,**  
**smjer s desna na lijevo - 1000 mm**

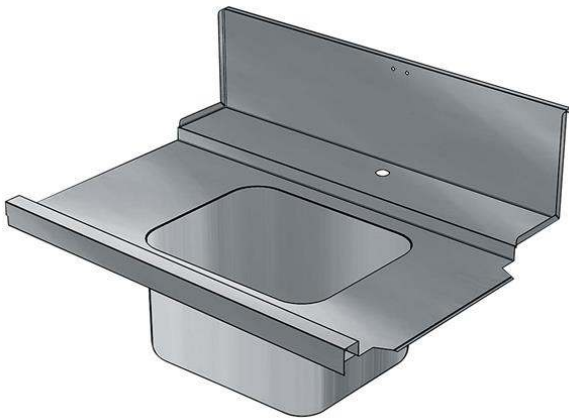
STAVKA #: \_\_\_\_\_

MODEL #: \_\_\_\_\_

NAZIV #: \_\_\_\_\_

SIS #: \_\_\_\_\_

AIA #: \_\_\_\_\_



865317 (BHHPIB10R)

Radna ploha za pretpranje s  
koritom, smjer s desna na  
lijevo - 1000 mm**Kratke specifikacije****Br. stavke:** \_\_\_\_\_

Izrađen od 304 AISI nehrđajućeg čelika sa zaštitom od prskanja. Veličina korita 500x400x300h mm sa zaštitom od prelijevanja, rupom za odvod i plastičnim sifonom. Smjer košara: s desna na lijevo.

**Glavne značajke**

- Za ugradnju između perilice posuđa i stola za sortiranje ili pripremu.
- Dizajniran za košare za pranje posuđa dimenzija 500x500mm.

**Konstrukcija**

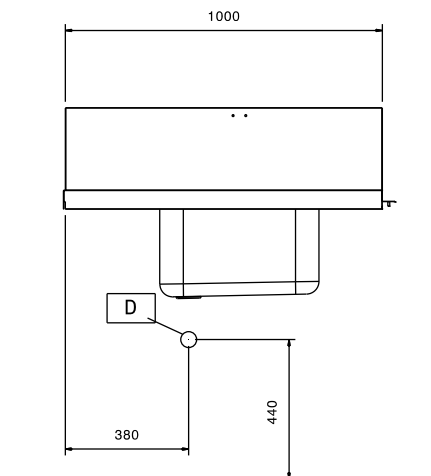
- Duboki preklapljeni rubni profili služe za sprječavanje kapanja i lako i sigurno čišćenje.
- Sve površine su glatke, sa zaobljenim rubovima, sa sjajnim premazom, za lakše čišćenje
- Cjelokupna izvedba konstrukcije u nehrđajućem čeliku 304 AISI.
- Uključeno stražnje povišenje za zaštitu od prskanja.
- [NOT TRANSLATED]

**Opcijska dodatna oprema**

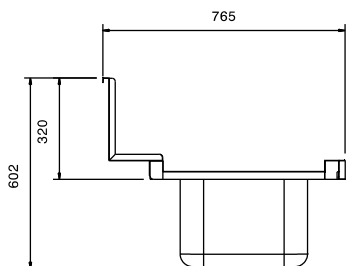
- Miješalica vode s regulacijom PNC 855379   
temperature, s dvojnim  
otvorima, pokretana lakatnim  
mehanizmom te s jedinicom  
za prethodno ispiranje
- Miješalica vode za prethodno PNC 855380   
 ispiranje s regulacijom  
temperature
- Zidna miješalica vode, PNC 855381   
prethodno ispiranje, s  
regulacijom temperature
- Miješalica vode za prethodno PNC 855385   
 ispiranje s jednim otvorom i  
regulacijom temperature
- Slavina s regulacijom PNC 855386   
temperature, jednim otvorom,  
jedinicom za prethodno  
 ispiranje
- Slavina za naknadno PNC 855389   
dodavanje vode s  
regulacijom temperature,  
jednim otvorom i jedinicom za  
prethodno ispiranje
- Pribor za učvršćenje u pod za PNC 865386   
2 kvadratne noge
- Jednostruki plastični sifon 2" PNC 895313

ODOBRENJE: \_\_\_\_\_

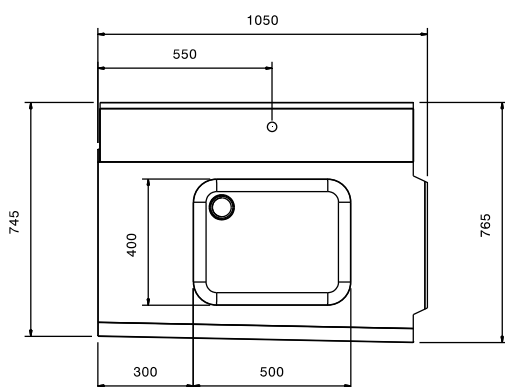
Prednja/e



Bočna/o



Gornja/e



#### Ključne informacije:

Vanjske dimenzije, širina:	1050 mm
865317 (BHHP10R)	
Vanjske dimenzije, dubina:	765 mm
Vanjske dimenzije, visina:	600 mm
Neto težina:	8 kg
Dimenzije korita	500x400x300h
Smjer košara: s desna na lijevo.	

Sustav rukovanja jedinicom s haubom  
 Radna ploha za pretpranje s koritom, smjer s desna na lijevo - 1000 mm

Tvrtka zadržava pravo promjene bez prethodne najave.  
 Sve informacije bile su točne u vrijeme tiskanja.